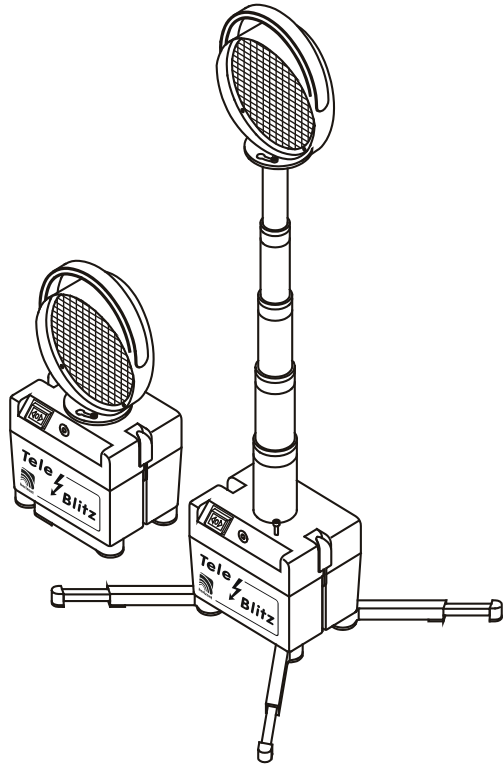


Tele Blitz LED

Akku

Art.-Nr. 20851ATLED
einseitig
Blitz mit Dauerlicht

Art.-Nr. 208512ATLED
zweiseitig
Blitz mit Dauerlicht



E1 10R - 047845

BAST-Prüfnr. V3-14-2015

horizont

horizont group gmbh
Traffic Safety

Postfach 13 40
34483 Korbach

Homberger Weg 4-6
34497 Korbach
Germany

Telefon: +49 (0) 56 31 / 5 65 - 2 00

Telefax: +49 (0) 56 31 / 5 65 - 2 48

traffic@horizont.com
www.horizont.com



de Originalbetriebsanleitung für Tele-Blitz LED, Akku

Funktion: Der Tele-Blitz LED ist mit einem Teleskop ausgerüstet, das es ermöglicht, im Ernstfall die lichtabstrahlende Optik in Augenhöhe des Autofahrers zu bringen. Dadurch ist die Leuchte auch in einer Autoschlange durch mehrere Kfz hindurch sichtbar. Beim Transport der Leuchte bleiben die "Kompaktmaße" der herkömmlichen Leuchten dagegen erhalten.

Aufbau und Bedienung: Optik und Elektronik befinden sich im Blitzoberteil. Das Blitzunterteil enthält einen wartungsfreien und auslaufsicheren Akku. Die Leuchte ist am Unterteil mit 4 Ausstellfüßen versehen, die bis zum Anschlag ausgeklappt werden und durch Ausziehen verlängert werden können. Gummiantersätze sorgen für Stand- und Rutschfestigkeit. Nach dem Ausklappen der Füße wird das Teleskop ausgefahren. Zu diesem Zweck stellt man sich leicht auf zwei diagonal liegende Füße, dreht den Optikkopf nach links, bis der sichtbare Drehverschluß frei wird und zieht den Optikkopf langsam bis zum Endanschlag hoch. Dabei wird der Kopf wieder in die ursprüngliche Position zurückgedreht. Entsprechend umgekehrt wird das Teleskop wieder eingefahren.

Achtung: alle Teleskopbewegungen müssen langsam und ruckfrei erfolgen.

Ladung: Öffnen Sie die Leuchte, entnehmen Sie das Steckernetzteil und schließen Sie die Leuchte wieder. Verbinden Sie das Netzteil mit der Ladebuchse auf der Rückseite und dem 230 V Netz. Die Ladung wird über die rote Kontrollleuchte angezeigt. Ein voll geladener Akku wird mit einer grünen Leuchte dargestellt.

Sollte der Tele-Blitz LED einmal lange beansprucht, und damit stark entladen worden sein, wird zu Beginn mit einem geringeren Strom geladen. In diesem Fall wird in den ersten Minuten der Ladung keine Anzeige leuchten, bis sie wie gewohnt in ein rotes Leuchten übergeht.

Der Tele-Blitz LED kann beliebig lang geladen werden, ohne den Akku zu beschädigen. Nach Beendigung des Ladevorgangs legen Sie das Netzteil wieder zurück in das Leuchtenunterteil.

ACHTUNG:

Bei längerem Nichtgebrauch (größer 2 Monate) oder erneuter Einlagerung müssen die Leitungen vom Akku getrennt werden.

Der Tele-Blitz LED verfügt über einen Tiefentladeschutz, der bei entladenerm Akku das Gerät ausschaltet. Beachten Sie die maximalen Betriebszeiten, die mit einer Akkuladung erreicht werden können.

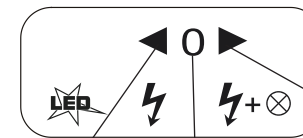
Wichtiger Hinweis zu Akkumulatoren:

Akkumulatoren unterliegen einer technologisch bedingten Selbstentladung (chemischer Prozess). Daher werden auch vollständig aufgeladene Akkumulatoren bei langem Nichtgebrauch langsam entladen und eventuell dauerhaft geschädigt.

Aus diesem Grund

- **müssen** die Betriebsakkumulatoren bei Nichtgebrauch der Leuchte **regelmäßig im Abstand von 2 Monaten** geladen werden,
- **muss** die Leuchte nach Abschalten durch den Tiefentladeschutz mit dem **Betriebsartenschalter (EIN / AUS)** ausgeschaltet werden,
- darf die Leuchte nach Abschalten durch den Tiefentladeschutz weder ein- noch ausgeschaltet eingelagert werden, ohne den Akkumulator **vorher voll aufzuladen**.

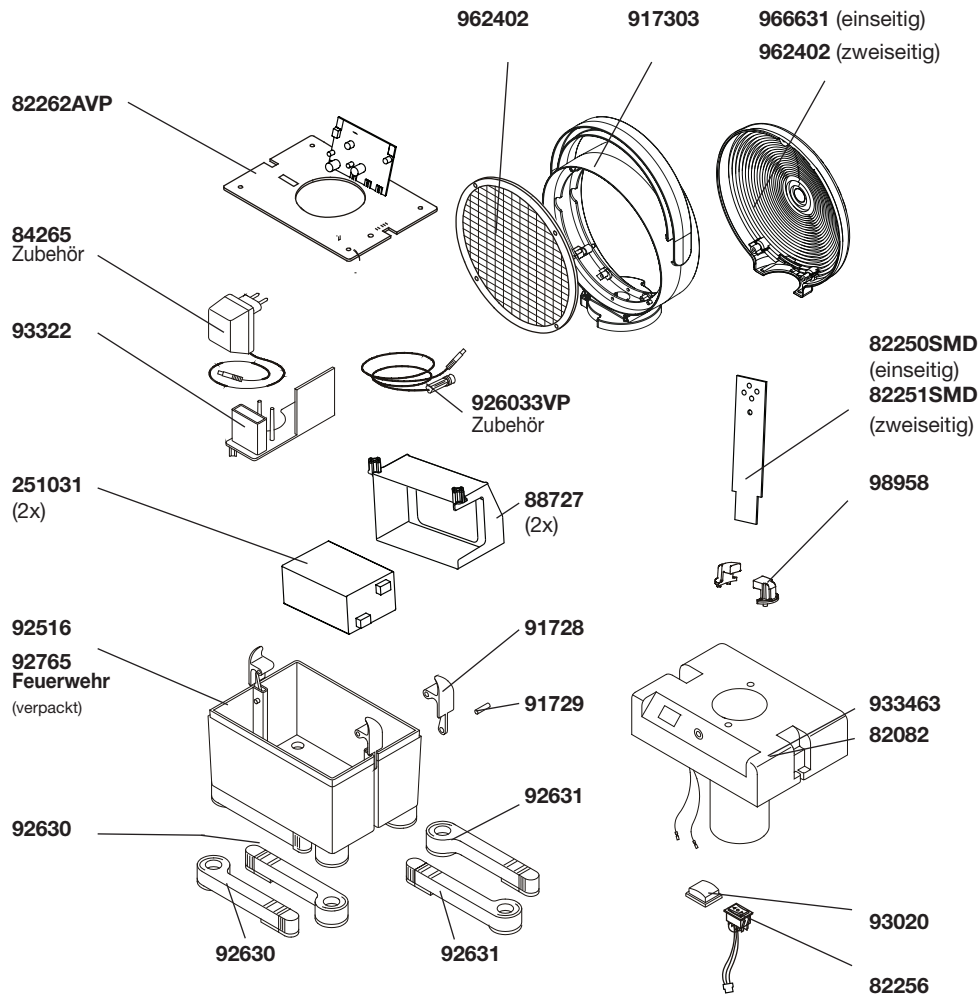
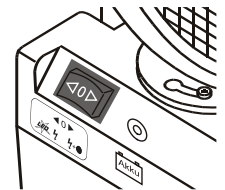
SCHALTERFUNKTIONEN :



automatischer
Tag / Nachtbetrieb

AUS

heller Blitz mit unterlegtem Dauerlicht
ohne Dämmerungsschalter



Technische Daten

	einseitig	zweiseitig
Betriebsart	Tag: Blitz - ohne Dauerlicht Nacht: Blitz - mit Dauerlicht	Tag: Blitz - ohne Dauerlicht Nacht: Blitz - mit Dauerlicht
Betriebsspannung	6 V -	6 V -
Energie	0,4 Ws	0,8 Ws
Blitzfolge	ca. 60/min.	ca. 60/ min
Betriebsstunden	> 100h	> 50h
Stromaufnahme	70 mA	140 mA
Maße	a) Teleskop eingefahren: 215 x 160 x 450 mm b) Teleskop ausgefahren: 215 x 160 x 1110 mm	a) Teleskop eingefahren: 215 x 160 x 450 mm b) Teleskop ausgefahren: 215 x 160 x 1110 mm
Gewicht (inkl. Akku)	4,2 kg	4,2 kg
Versorgung Power supply	2 x dryfit-Akku 6V / 4,5 Ah	2 x dryfit-Akku 6V / 4,5 Ah
Ladespannung Tension de charge	12 - 30 V DC	12 - 30 V DC

Technische Änderungen vorbehalten !