

AKKU-SPREIZER SP 50 BS E-FORCE3

E FORCE 3

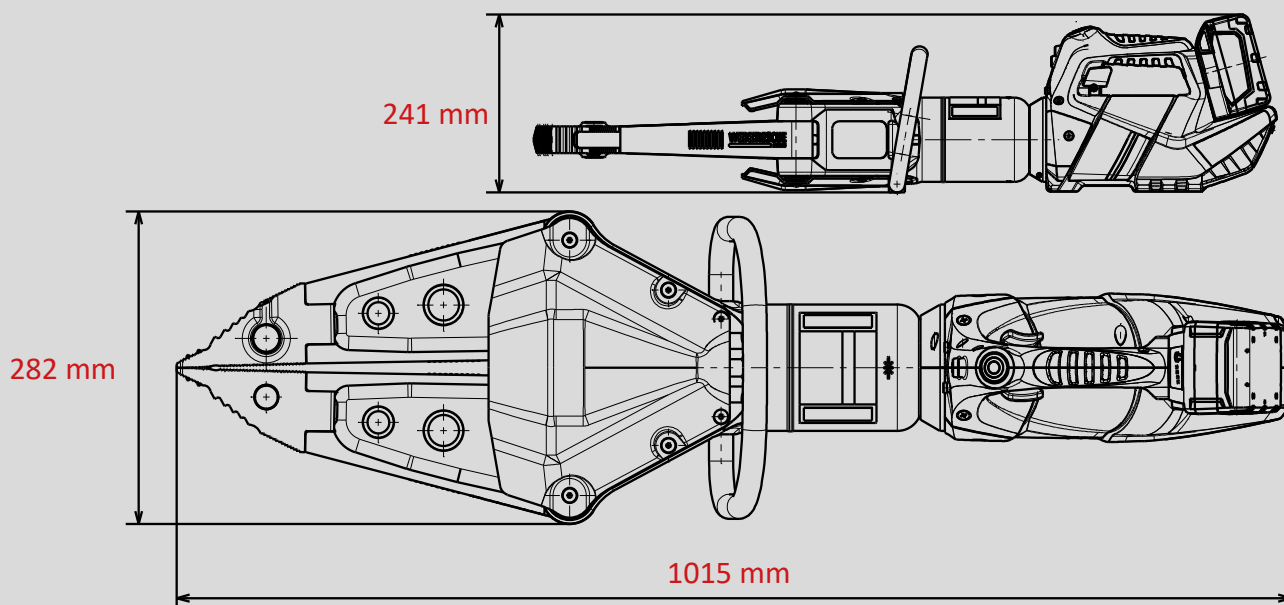
Teile-Nr.
1091735



-  CHARGE
-  GRIP
-  360° HANDLE
-  PEELING
-  SPEED CONTROL
-  X-CHANGE

Technische Daten:

| | |
|---------------------------------|---------------------|
| Spreizweite | 805 mm |
| Spreizkraft (im Arbeitsbereich) | 50 - 501 kN |
| Max. Quetschkraft | 144,0 kN |
| Zugweite | 680 mm |
| Max. Zugkraft | 67 kN |
| Gewicht | 20,9kg |
| Abmessungen (LxBxH) | 1015 x 282 x 241 mm |
| Nenndruck | 700 bar |
| EN-Klassifizierung (EN 13204) | BS50/805-20,9 |



Abbildungen unverbindlich. Technische Änderungen vorbehalten.
60004860 (-, -, ALL, 21.01.2020)