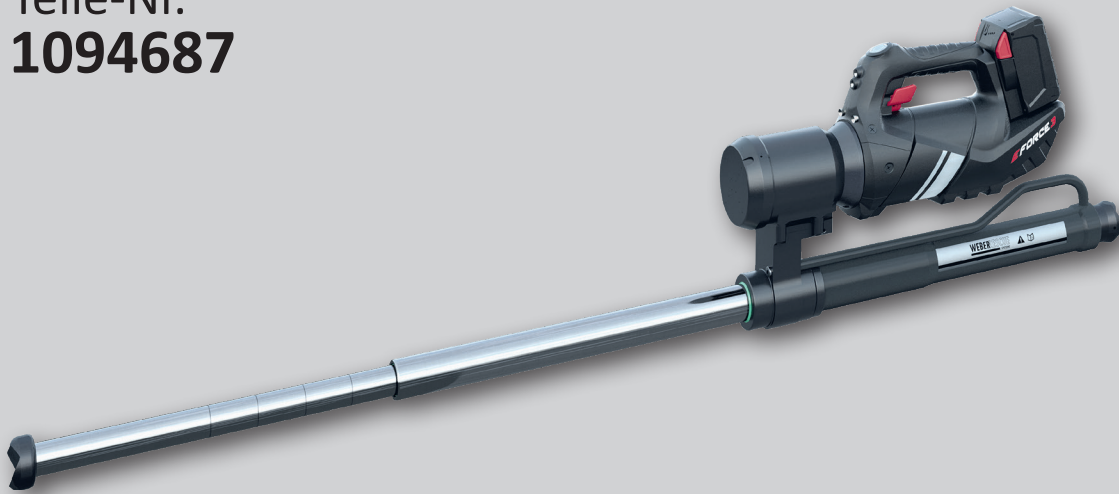


AKKU-TELESKOP-RETTUNGSZYLINDER RZT 2-1360 E-FORCE3

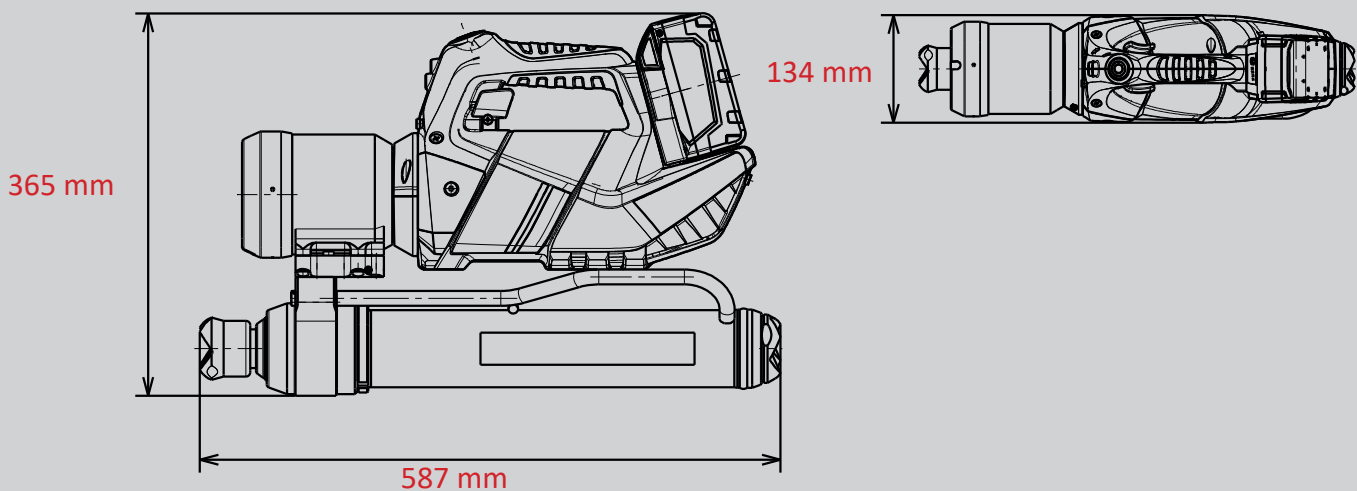
E FORCE 3

Teile-Nr.
1094687



Technische Daten:

Anfangslänge (eingefahren)	587 mm
Endlänge (ausgefahren)	1387 mm
Hub Stufe 1 / Hub Stufe 2	428 / 372mm
Kraft Stufe 1 / Kraft Stufe 2	108 / 62 kN
Gewicht (einsatzbereit)	20,5 kg
Abmessungen (LxBxH)	587 x 134 x 365 mm
Nenndruck	550 bar
EN-Klassifizierung (EN 13204)*	TR108/428-62/372-20,5-E-I



*In Anlehnung an EN 13204. Abbildungen unverbindlich. Technische Änderungen vorbehalten.
10/2023A

WEBER-HYDRAULIK GMBH
Heilbronner Straße 30
74363 Güglingen/Deutschland
Fon +49 7135/71-10270
Fax +49 7135/71-10396
info@weber-rescue.com

Emil Weber Platz 1
4460 Losenstein/Österreich
Fon +43 7255/6237-120
Fax +43 7255/6237-12461
info@weber-rescue.com

WEBERRESCUE
SYSTEMS
www.weber-rescue.com