

# Schneidgerät RSC 200 SMART-FORCE

ID Nummer  
**1101551**

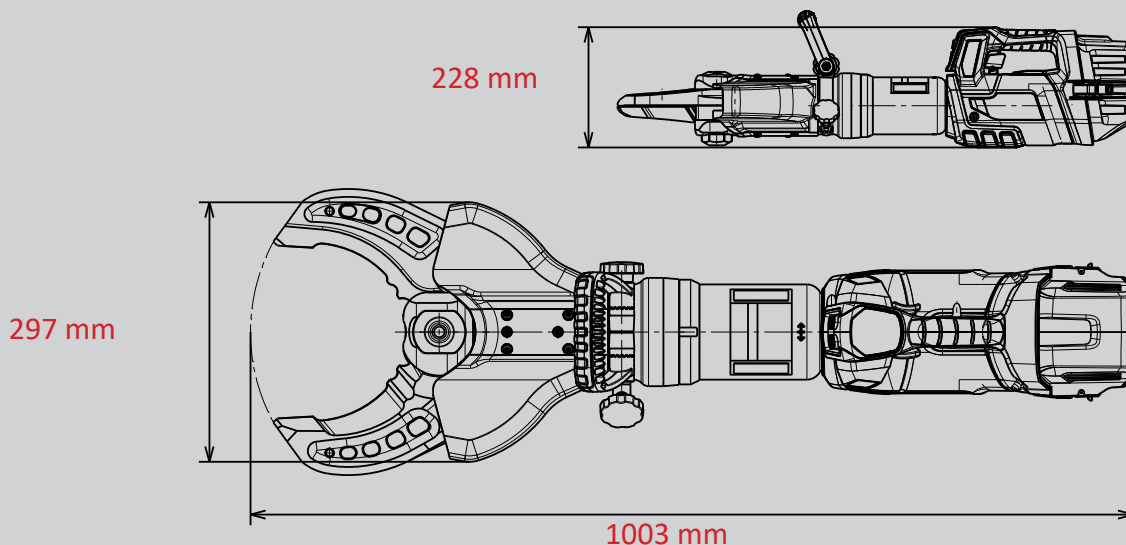


**SMART  
FORCE**  
MORE THAN A RESCUE TOOL.

-  **18V BATTERY**
-  **POW3R PUMP**
-  **CONNECT**
-  **FORGED**
-  **360° HANDLE**
-  **LED LIGHTS**
-  **UNDERWATER**

## Technische Daten:

Öffnungsweite	200 mm
Gewicht (einsatzbereit)	25.7 kg
Abmessungen (LxBxH)	1003 x 297 x 228 cm
Nennndruck	700 bar
EN-Klassifizierung (EN 13204)	CC201K-25,7
EN-Schneidleistung (EN 13204)	1K-2K-3K-4K-5K
NFPA-Schneidklasse (NFPA 1936)	A9-B9-C9-D9-E9-F5



**WEBER-HYDRAULIK GMBH**  
Heilbronner Straße 30  
74363 Güglingen, Germany  
Phone +49 7135 71-10270  
info@weber-rescue.com

Emil Weber Platz 1  
4460 Losenstein, Austria  
Phone +43 7255 6237-120

Abbildungen unverbindlich. Technische Änderungen vorbehalten.  
2022A, 05/2022