

Spreizer SP 54 AS SMART-FORCE

ID Nummer
1101469

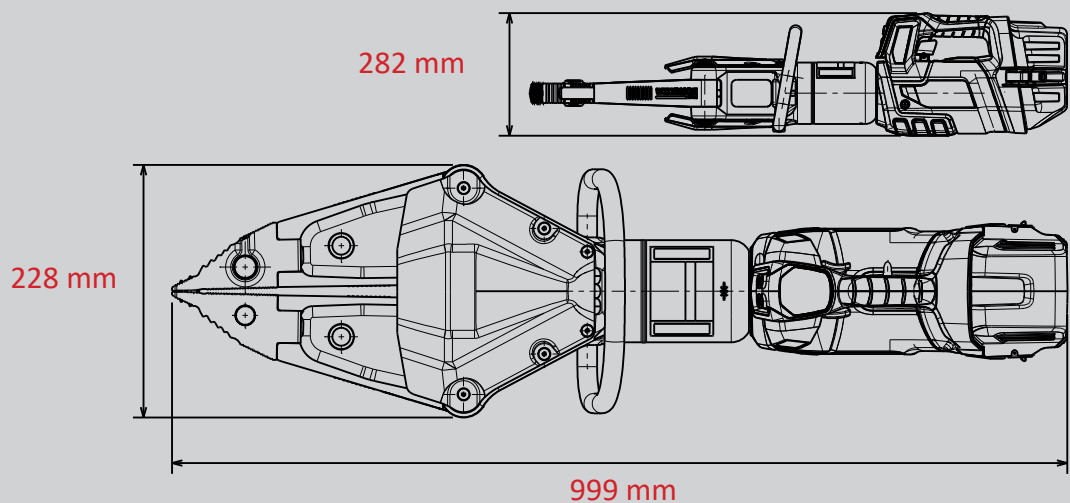


**SMART
FORCE**
MORE THAN A RESCUE TOOL.

-  **18V BATTERY**
-  **POW3R PUMP**
-  **CONNECT**
-  **GRIP**
-  **360° HANDLE**
-  **PEELING**
-  **LED LIGHTS**

Technische Daten:

Spreizweite	735 mm
Spreizkraft (im Arbeitsbereich)	55 - 501 kN
Max. Quetschkraft	144,0 kN
Zugweite	620 mm
Max. Zugkraft	70 kN
Gewicht (einsatzbereit)	21,6 kg
Dimensionen (LxBxH)	999 x 282 x 228 mm
Nominal pressure	700 bar
EN-Klassifizierung (EN 13204)	AS55/735-21,6



WEBER-HYDRAULIK GMBH
Heilbronner Straße 30
74363 Güglingen, Germany
Phone +49 7135 71-10270
info@weber-rescue.com

Emil Weber Platz 1
4460 Losenstein, Austria
Phone +43 7255 6237-120

Abbildungen unverbindlich. Technische Änderungen vorbehalten.
2022A_05/2022